



Bedienungs- anleitung

PT 305

Infrarot-Temperaturmessgerät

PT 305L

Infrarot-Temperaturmessgerät mit
Laser Zielsuche

Mode d'emploi

PT 305

Thermomètre infrarouge

PT 305L

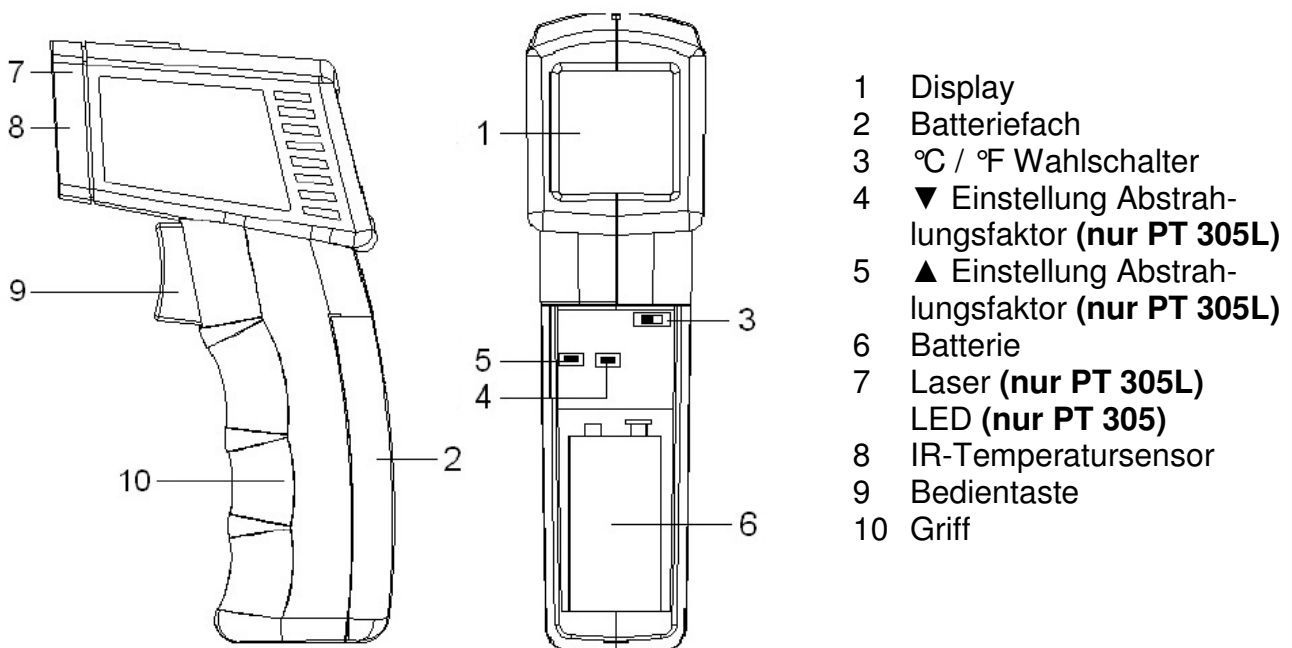
Thermomètre infrarouge avec
visée de la cible par laser

1. Eigenschaften

- IR Thermometer für hohe Temperaturen, berührungslose Messung, grosser Messbereich von -30 °C bis 305 °C (-22 °F bis 581 °F).
- Sehr leistungsfähige Mikroprozessorsteuerung.
- Bedienung mit nur einer Taste.
- Automatische Data hold Funktion.
- Abstrahlungsfaktor werkseitig auf 0.95 voreingestellt.
- Abstrahlungsfaktor einstellbar von 0.2 bis 1.0 (**nur PT 305L**)
- Gut ablesbares, hintergrundbeleuchtetes LCDisplay
- Laserstrahl zum „zielen“ beim Messen (**nur PT 305L**)
- LED zum „zielen“ beim Messen (**nur PT 305**)
- Auflösung des Displays 0.5 °
- Auto Power off Funktion zur Verlängerung der Batterielebensdauer.
- Anzeige wenn Batterie gewechselt werden muss.
- Kompaktes, robustes Gehäuse.

2. Produktbeschreibung

Bedienungselemente:



3. IR Temperaturmessung

Alle Objekte strahlen eine unsichtbare Energie ab. Die Energiemenge hängt von der Temperatur des Objekts ab. Die Energieabstrahlung hängt aber auch vom Material des Objekts und von dessen Oberflächenbearbeitung ab. Der Abstrahlungsfaktor variiert von 0.1 für eine stark reflektierenden Oberfläche bis 1.0 für einen schwarzen, matten Körper.

Die Sonde des IR Thermometers nimmt die Abstrahlungsenergie des Objektes auf und errechnet daraus die Temperatur. Der werkseitig voreingestellte Faktor beträgt 0.95, was für ca. 90% aller Anwendungen korrekte Messwerte ergibt. Falls jedoch der Faktor 0.95 nicht passt muss der Wert entsprechend eingestellt werden. Die Beschreibung dafür finden Sie im Abschnitt 3.4 (**nur PT 305L**).

3.1 Messung

- Durch Drücken der Bedientaste wird das Gerät und der Laserstrahl/die LED eingeschaltet.
- Zielen Sie mit dem IR Sensor (Laserstrahl/LED) auf das zu messende Objekt. Das Gerät zeigt nach 1 bis 2 Sekunden die Temperatur des Objekts an. Nach dem Loslassen der Bedientaste wird der gemessene Wert noch ca. 10 Sekunden angezeigt, danach schaltet sich das Gerät automatisch aus.
- Wenn Temperaturen ≥ 305 °C gemessen werden, zeigt das Gerät 305°C blinkend an. Wenn Temperaturen ≤ -30 °C gemessen werden, zeigt das gerät -30 °C blinkend an.

Sicherheitshinweis (nur PT 305L):



- * **Nie mit dem Laserstrahl auf Kopfhöhe von Personen zielen!**
- * **Nicht direkt ins Laserlicht schauen!**

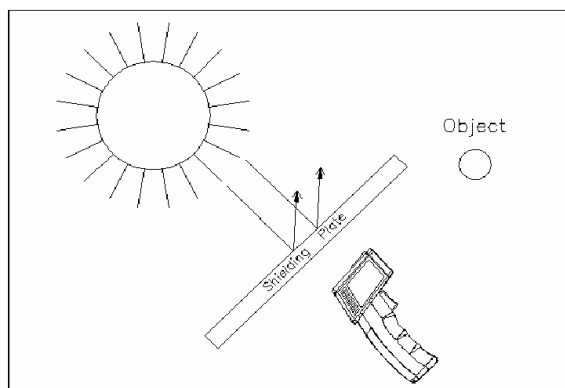
3.2 Verhältnis Abstand / Durchmesser Messfeld

Der Durchmesser des Objekts muss grösser sein als der mit dem Distanz Faktor (siehe techn. Daten) berechnete Wert. Für exakte Messungen sollte der Abstand höchstens 1.5-mal grösser sein als der Durchmesser des Messfeldes.

Sorgfältiges Einstellen ist notwendig, wenn das zu messende Objekt sehr klein ist. Suchen Sie die beste Einstellung durch leichtes Verschieben des Messobjekts und durch Veränderung des Messwinkels und der Messdistanz.

3.3 Störeinflüsse

Objekte mit schwacher Abstrahlung oder solche mit tiefer Temperatur und hoher Abstrahlung strahlen wenig IR Energie ab. Deshalb werden Messungen solcher Objekte durch starke IR Abstrahlung von Objekten in der Nähe beeinflusst.



Starke Sonneneinstrahlung zum Beispiel verfälscht das Messresultat. Für genaue Messungen empfiehlt es sich, die Sonneneinstrahlung abzuschirmen (siehe Bild).

3.4 Einstellung des Abstrahlungsfaktors (nur PT 305L)


Werkseitig ist ein Wert von 0.95 eingestellt, welcher für ca. 90% der Messungen korrekte Resultate liefert. Um genaue Messwerte zu erhalten sollte der Wert aber möglichst genau mit den spezifischen Eigenschaften des zu messenden Objektes übereinstimmen. Wenn der Abstrahlungsfaktor des Objektes bekannt ist und der Wert ungleich 0.95 ist, so kann der Wert auf die folgende Weise angepasst werden:

- Halten Sie die Bedientaste gedrückt.
- Mit der ▲- oder ▼-Taste den richtigen Abstrahlungsfaktor einstellen.
- Nach der Einstellung die Bedientaste loslassen. Der eingestellte Wert wird im Gerät dauerhaft gespeichert.

Abstrahlungsfaktoren diverser Materialien:

Aluminium	0.30	Schmutz	0.94	Papier	0.95
Asbest	0.95	Esswaren	0.90	Plastik	0.95
Asphalt	0.95	Gefrorene Essw.	0.93	Gummi	0.95
Basalt	0.70	Heisses Glas	0.85	Sand	0.90
Messing	0.50	Eis	0.98	Haut	0.98
Backstein	0.90	Eisen	0.70	Schnee	0.90
Kohle	0.85	Blei	0.50	Stahl	0.80
Keramik	0.95	Kalkstein	0.98	Textilien	0.94
Beton	0.95	Öl	0.94	Wasser	0.93
Kupfer	0.95	Farbe	0.93	Holz	0.94

4. Ersetzen der Batterie

- 1) Wenn im Display das -Zeichen angezeigt wird, sollte die Batterie ausgewechselt werden.
- 2) Öffnen Sie das Batteriefach und setzen Sie eine neue 9-Volt Batterie ein.

5. Spezifikationen

Die technischen Daten finden Sie im **Anhang A**

6. Garantie

Elbro Geräte unterliegen einer strengen Qualitätskontrolle. Sollten dennoch Fehler in der Funktion auftreten, gewähren wir eine Garantie von 12 Monaten (nur gültig mit Rechnung).

- Fabrikations- und Materialfehler werden von uns kostenlos beseitigt, sofern das Gerät ungeöffnet an uns zurückgesandt wird.
- Beschädigungen durch mechanische Einwirkungen oder falsche Handhabung sind vom Garantieanspruch ausgeschlossen.

Treten nach Ablauf der Garantiezeit Funktionsfehler auf, wird unser Werkservice Ihr Gerät unverzüglich wieder instand setzen.

Bitte wenden Sie sich an:

ELBRO AG • Gewerbestrasse 4 • CH-8162 Steinmaur
Telefon +41 (0)44 854 73 00 • Telefax +41 (0)44 854 73 01 • e-mail: info@elbro.com
www.elbro.com

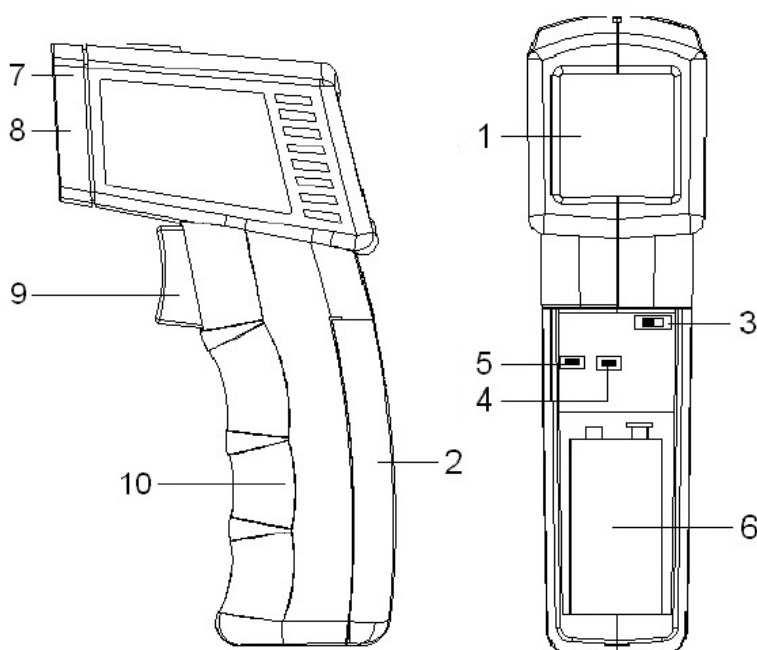
Diese Bedienungsanleitung wurde mit großer Sorgfalt erstellt. Für die Richtigkeit und Vollständigkeit der Daten, Abbildungen und Zeichnungen wird keine Gewähr übernommen.

1. Propriétés

- Thermomètre IR pour températures élevées, mesurage sans contact, gamme de mesure étendue de -30 °C à 305 °C (-22 °F à 581 °F).
- Gestion très performante par microprocesseur.
- Utilisation avec une seule touche
- Fonction Data Hold automatique.
- Facteur de rayonnement présélectionné en usine de 0.95
- Réglage du facteur de rayonnement de 0.2 à 1.0 **(seulement PT 305L)**.
- Ecran LCD bien lisible avec éclairage dorsal.
- Faisceau laser facilitant la „visée“ **(seulement PT 305L)**.
- LED facilitant la „visée“ **(seulement PT 305)**.
- Fonction REL pour mesurages relatifs (différence de température).
- Résolution de 0.5°.
- Fonction Auto Power off permettant de prolonger la longévité de la pile.
- Indicateur de remplacement de la pile.
- Boîtier compact et robuste.

2. Description du produit

Eléments de commande :



- 1 Ecran
- 2 Compartiment à pile
- 3 Touche °C / °F
- 4 Touche ▼ réglage du facteur de rayonnement **(seulement PT 305L)**
- 5 Touche ▲ réglage du facteur de rayonnement **(seulement PT 305L)**
- 6 Pile
- 7 Faisceau laser **(seulement PT 305L)**
- 8 LED **(seulement PT 305)**
- 8 Capteur IR
- 9 Touche de commande
- 10 Poignée

3. Mesurage de température IR

Tous les objets rayonnent une certaine énergie invisible, dont la quantité dépend de la température de l'objet. Le rayonnement énergétique dépend toutefois également du matériau de l'objet et de son traitement de surface respectif. Le facteur de rayonnement peut varier de 0.1 pour une surface fortement réfléchive jusqu'à 1.0 pour un corps noir mat.

La sonde du thermomètre IR mesure l'énergie rayonnée par l'objet et en calcule la température. Le facteur présélectionné en usine est de 0.95, procurant ainsi des valeurs affichées correctes pour env. 90% des applications. Si le facteur 0.95 n'est pas approprié, la valeur devra être alors corrigée conformément à la procédure décrite au paragraphe 3.4 (**seulement PT 305L**).

3.1 Mesurage

- L'appareil et le faisceau laser/la LED seront activés par une pression sur la touche de commande.
- Viser l'objet à mesurer avec le capteur IR (faisceau laser/LED). L'appareil indiquera la température de l'objet après 1 à 2 secondes. Après avoir relâché la touche de commande, la valeur mesurée restera affichée durant env. 10 secondes, puis l'appareil se déclenchera automatiquement après cela.
- En cas de températures mesurées ≥ 305 °C, l'appareil indique 305 °C en clignotant. En cas de températures mesurées ≤ -30 °C, l'appareil indique -30 °C en clignotant.

Indication de sécurité (seulement PT 305L) :



- * **Ne jamais viser la tête d'une personne avec le faisceau laser !**
- * **Ne jamais regarder directement dans le faisceau laser !**

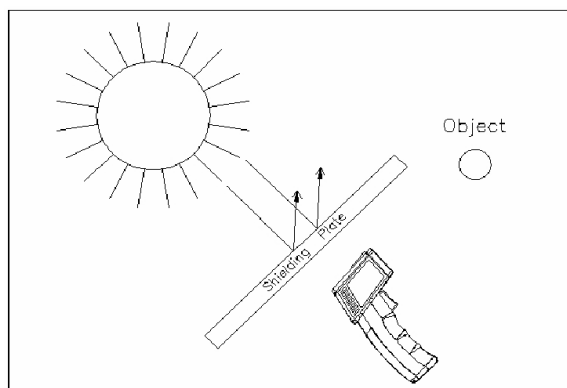
3.2 Rapport distance / diamètre du champ de mesure

Le diamètre de l'objet doit être supérieur à la valeur calculée avec le facteur distance (voir caractéristiques techniques). Pour des mesurages précis, la distance devrait être tout au plus 1.5 supérieure au diamètre du champ de mesure.

Un réglage soigneux est nécessaire si les objets à mesurer sont de très petite taille. Rechercher le meilleur réglage possible en décalant légèrement l'objet à mesurer, et en modifiant l'angle et la distance de mesurage.

3.3 Influences parasites

Les objets à faible rayonnement ou présentant une faible température avec un rayonnement élevé rayonnent peu d'énergie IR. C'est la raison pour laquelle les mesurages de tels objets seront influencés par d'autres objets situés à proximité dont le rayonnement IR est important.



Un rayonnement solaire important peut par exemple fausser le résultat de mesure. Pour des mesurages précis, il est recommandé de protéger l'objet à mesurer du rayonnement solaire (voir illustration).

3.4 Réglage du facteur de rayonnement (seulement PT 305L)

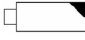
La valeur de 0.95 réglée en usine permet de fournir des résultats corrects pour env. 90% des mesurages. Cette valeur devrait toutefois correspondre au mieux aux propriétés spécifiques de l'objet à mesurer afin d'obtenir des valeurs mesurées aussi précises que possible. Si le facteur de rayonnement de l'objet est connu et que sa valeur est différente de 0.95, alors la valeur pourra être ajustée de la manière suivante :

- Maintenir la touche de commande enfoncée.
- Régler le facteur de rayonnement correct avec la touche ▲ ou ▼.
- Relâcher la touche de commande après le réglage. La valeur sélectionnée sera mémorisée durablement dans l'appareil.

Facteurs de rayonnement de divers matériaux :

Aluminium	0.30	Saleté	0.94	Papier	0.95
Amiante	0.95	Nourriture	0.90	Plastique	0.95
Asphalte	0.95	Nourriture congel.	0.93	Caoutchouc	0.95
Basalte	0.70	Verre chaud	0.85	Sable	0.90
Laiton	0.50	Glace	0.98	Peau	0.98
Brique	0.90	Fer	0.70	Neige	0.90
Charbon	0.85	Plomb	0.50	Acier	0.80
Céramique	0.95	Pierre calcaire	0.98	Textiles	0.94
Béton	0.95	Huile	0.94	Eau	0.93
Cuivre	0.95	Peinture	0.93	Bois	0.94

4. Remplacement de la pile

- 1) La pile devra être remplacée lorsque le symbole  apparaît.
- 2) Ouvrir le compartiment à pile et remplacer la pile 9 V.

5. Spécifications

Les caractéristiques techniques figurent dans l'**annexe A**.

6. Garantie

Les appareils Elbro sont soumis à un sévère contrôle de qualité. Nous accordons une garantie de 12 mois sur le produit si des défauts de fonctionnement devaient toutefois se produire (uniquement valable avec facture à l'appui).

- Les défauts de fabrication et de matériaux seront éliminés sans frais par nos soins, pour autant que l'appareil nous soit retourné sans avoir été ouvert au préalable.
- Des dégâts consécutifs à des sollicitations mécaniques ou à une manipulation erronée sont exclus de la garantie.

Notre service après vente remettra votre appareil en état si des défauts fonctionnels devaient survenir après la période de garantie.

Veillez s.v.p contacter :

ELBRO SA • Gewerbestrasse 4 • CH-8162 Steinmaur
Téléphone +41 (0)44 854 73 00 • télécopie +41 (0)44 854 73 01 • Email: info@elbro.com
www.elbro.com

Bien que ce mode d'emploi ait été rédigé avec le plus grand soin, nous ne pouvons toutefois endosser aucune responsabilité quant à l'exactitude et la validité des données, illustrations et autres schémas publiés.

Anhang A / annexe A:

1. General Specifications

Display	29 x 33 mm LCD * Main display shows temp. value * Lower display shows emissivity value * Back Light
Functions	°C, °F, Auto Data hold, Auto Power Off, Auto LCD Back Light, Emissivity adjustment (only PT 305L).
Measurement Range	-30 to 305 °C (-22 to 581 °F)
Resolution	0.5 °C / 0.5 °F
Circuit	Exclusive microcomputer circuit.
Emissivity Adjustment	Range : 0.20 to 1.00 (only PT 305L). * 0.95 default emissivity value
Target Guide	PT 305L: Class 2 red laser diode, less than 1 mW, wave length 645 nm approx. PT 305: Safety red LED Light
Sampling Time	Approx. 0.6 second.
Hold and Auto Power Off Function	After release the operation switch, display will hold the last measuring value for 10 seconds continuously.
Memory Recall	Memorize the Maximum, Minimum reading.
Over Indication	≥ 305 °C, display will show 305 °C and flashing ≤ -30 °C, display will show -30 °C and flashing
Power Supply	Alkaline or heavy duty type, DC 9V battery, 006P, MN1604 (PP3) or equivalent.
Power Consumption	PT 305L: Approx. DC 14 mA (w/o laser light on). Approx. DC 25 mA (with laser light on). PT 305: Approx. DC 12 mA (w/o LED target light on). Approx. DC 48 mA (with LED target light on).
Operating Temperature	0 to 50 °C (32 to 122 °F).
Operating Humidity	Less than 80% RH.
Size	160 x 92 x 45 mm
Weight	140 g
Standard Accessory	Operational manual..... 1 PC.

2. Electrical Specifications

Accuracy	± 3 % of reading or 3°C (5 °F), which ever is greater. * Meter operating Temp. within 23 ± 5 °C & the emissivity value of measurement target set to 0.95. * Spec. tested with the 20 cm Dia. black body, the measuring distance from the probe sensing head is 30 cm.
Temp. Sensor	Thermocouple pie.
Emissivity Setting (only PT 305L)	* By push button. Setting range : 0.20 to 1.00. * Factory preset emissivity value to 0.95, which will cover 90% of a typical application.
Measurement Wave length Region	6 to 12 micro meter.
Distance Factor	D/S: Approx. 7:1. D - Distance, S - Spot.

- Besuchen Sie unsere Homepage. Dort finden Sie weitere Tester und Messgeräte für jeden Einsatzzweck.
- Visitez notre Homepage. Vous y trouverez d'autres appareils de test et des instruments de mesure pour chaque domaine d'application.
- Visitate la nostra Homepage. Là troverete altri strumenti di controllo o di misura per ogni impiego.
- Visit our Homepage and find other testers and measuring instruments for each purpose.

www.elbro.com

Elbro AG	
Gewerbstrasse 4	
CH-8162 Steinmaur/Switzerland	
Telefon:	+41 (0)44 854 73 00
Telefax:	+41 (0)44 854 73 01
Internet:	www.elbro.com
e-mail:	info@elbro.com
