

4 mm-Programm (30 V_{AC}/60 V_{DC})

Programme 4 mm (30 V_{AC}/60 V_{DC})

4 mm Silicon-Messleitungen mit Lamellensteckern

Câbles de mesure en silicone avec fiches de 4 mm, à lamelles

Typ SML

Type SML

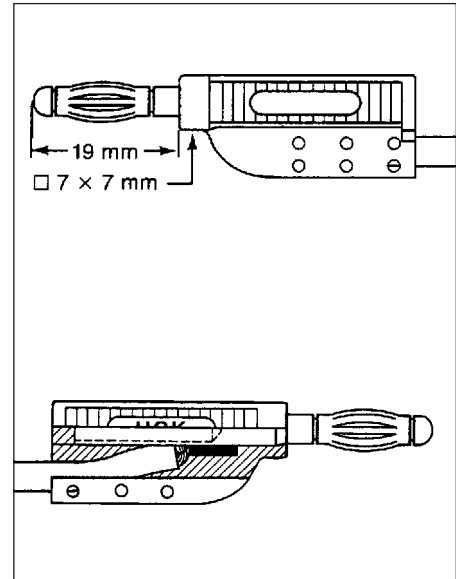
Hochflexible, 0,75 mm² (385 x 0,05) Litzenleitung mit verstärkter Siliconisolierung (halogenfrei). Einsatz im Temperaturbereich von -80 bis +150 °C, mehrstündig 250 °C, kurzzeitig 300 °C (LötKolbenberührung). Mit 2 stapelbaren, vernickelten, aufgespritzten 4 mm Lamellensteckern L-45, bis 16 A belastbar.

Câble extrasouple de 0,75 mm² (385 x 0,05) avec isolation en silicone renforcé (exempt d'halogène). Pour une gamme de température de -80 à +150°C, de 250°C pendant quelques heures et de 300°C pour une courte durée (en cas de contact avec le fer à souder). Avec 2 fiches de 4 mm, peintes et superposables, à lamelles nickelées L=45, courant max. 16 A.

ELBRO-No	Länge Longueur	MR (*) RQ (*)
SML05 ▲	50 cm	M
SML10 ▲	100 cm	M
SML15 ▲	150 cm	M
SML20 ▲	200 cm	M

Preise auf Anfrage!
Prix sur demande!

- ▲ = Bei Bestellung gewünschte Farbe angeben: 1 = Schwarz/noir, 2 = Rot/rouge, 3 = Blau/bleu,
▲ = Lors de la commande indiquez la couleur: 4 = Gelb/jaune, 5 = Grün/vert



4 mm PVC-Messleitungen mit Lamellensteckern

Câbles de mesure en PVC avec fiches de 4 mm, à lamelles

Typ PML

Type PML

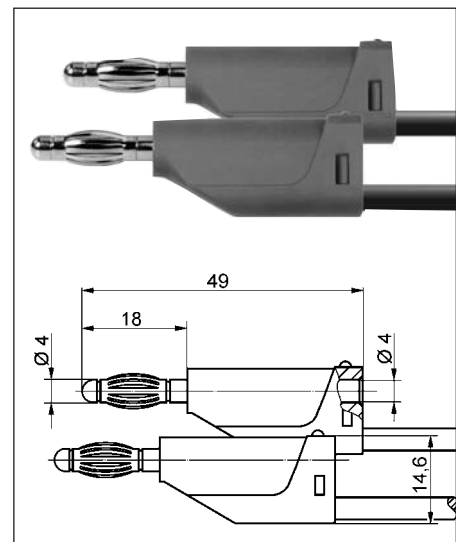
Flexible, PVC-doppelt-isolierte 1 mm² Litzenleitung. Einsatz im Temperaturbereich von -10 bis +80 °C. Mit 2 stapelbaren, vernickelten, angeschweissten 4 mm Lamellensteckern, bis 16 A belastbar.

Câble souple de 1 mm² avec double isolation en PVC. Utilisable dans une gamme de température de -10 à +80°C. Avec 2 fiches de 4 mm, superposables, soudées, à lamelles nickelées, courant max. 16 A.

ELBRO-No	Länge Longueur	MR (*) RQ (*)
PML05 ▲	50 cm	M
PML10 ▲	100 cm	M
PML15 ▲	150 cm	M
PML20 ▲	200 cm	M

Preise auf Anfrage!
Prix sur demande!

- ▲ = Bei Bestellung gewünschte Farbe angeben: 1 = Schwarz/noir, 2 = Rot/rouge, 3 = Blau/bleu,
▲ = Lors de la commande indiquez la couleur: 4 = Gelb/jaune, 5 = Grün/vert



Kundenspezifische Ausführungen

Exécutions spéciales

Speziallängen, grössere Querschnitte, Quersteckbuchsen, vergoldete Kontakte etc. auf Anfrage.

Longueurs spéciales, sections plus grosses, douilles pour fiches transversales, contacts dorés, etc... sur demande.

Meterware

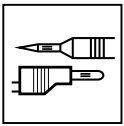
Livvable au mètre

Messleitungen können in den verschiedensten Durchmesser, Längen und Farben als Meterware geliefert werden. Verlangen Sie eine Offerte unter Angabe der gewünschten Daten.

Câbles de mesure de différents diamètres, longueurs et couleurs. Demandez une offre en indiquant les données désirées.

(*) Die Buchstaben in der Kolonne MR beziehen sich auf die Mengestaffelung.
(*) Les lettres sous rubrique RQ se réfèrent à l'échelonnement des quantités.

M	X
> 20 = 3 %	> Fr. 100.-- = 5 %
> 50 = 5 %	> Fr. 500.-- = 7 %
>100 = 7 %	> Fr. 1000.-- = 10 %
>300 = 10 %	
>500 = 15 %	



4 mm-Sicherheitsprogramm

Programme de sécurité 4 mm

**Sicherheits-Buchsen und
Zubehör-Programm**

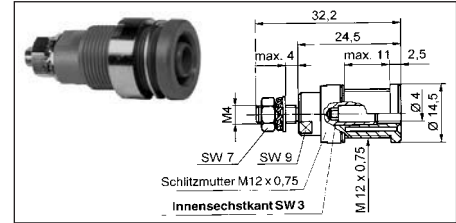
**Douilles de sécurité
et accessoires**

Einbau-Buchse SEB1987

Zum Einbauen in Frontplatten bis 11 mm Dicke. Befestigung mittels einer Schlitzmutter M12x0,75. Kontaktteile vernickelt. Gewindeanschluss M4, Isolierteil PA 6.6 (Polyamid). Durchgangswiderstand 5 mΩ, Spannung nach IEC-1010: 1500 V CAT II, bis 32 A belastbar. Weitere Typen als **Einpressbuchsen** sowie mit **Löt-, Faston 4,8- und Faston 6,3-mm-Anschlüssen**.

Douille à encastrer SEB1987

A encastrer dans une plaque frontale jusqu'à 11 mm d'épaisseur. Fixation au moyen d'un écrou à fente M12x0,75. Contacts nickelés. Raccordement fileté M4. Partie isolante en PA 6.6 (polyamide). Résistance de passage 5 mΩ. Tension 1500 V selon CEI, CAT II, courant max. 32 A. Autres exécutions comme **douilles à serrer**, ainsi qu'avec des **raccordements à souder** ou par **fiches Faston**.

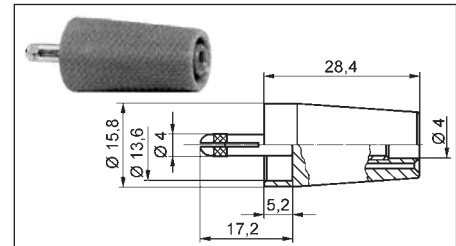


Umrüst-Buchse SURB2112

Kann auf alle 4 mm Buchsen aufgesetzt werden. Kompatibel zu allen Messleitungen mit starrer Hülse. Durch Eindrehen einer Innen-Sechskant-Schraube (SW1.5) in den Spreizstecker kann diese Buchse fest mit der 4 mm-Buchse verbunden und ohne Werkzeug nicht mehr gelöst werden. Kontaktteile vernickelt, Isolierteil PA 6.6 (Polyamid). Montageanleitung wird mitgeliefert.

Douille d'adaptation SURB2112

Peut se poser sur toutes les douilles de 4 mm. Compatible avec tous les câbles de mesure munis d'embouts rigides. En tournant une vis à trou six pans (SW1.5) dans la fiche extensible, cette douille peut être reliée rigidement avec celle de 4 mm et ne peut être enlevée qu'à l'aide d'un outil. Contacts nickelés. Partie isolante en PA 6.6 (polyamide). Instruction de montage fournie.

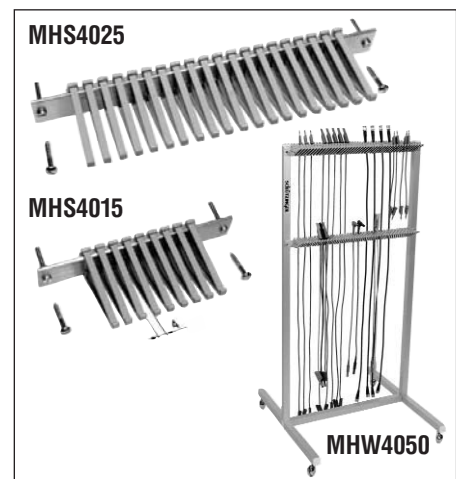


Messleitungshalter-Set

Der Bausatz besteht aus Aluminiumschiene und Messleitungshalter zur Aufnahme von 4 mm-Messleitungen.
Typ MHS4015: 15 cm Länge, 9 Halter
Typ MHS4025: 25 cm Länge, 20 Halter

Support pour câbles de mesure

Le kit de montage se compose d'une barre d'aluminium et d'un support pour des câbles de 4 mm de diamètre.
Type MHS4015: longueur 15 cm, 9 supports
Type MHS4025: longueur 25 cm, 20 supports



Messleitungswagen

Bausatz aus Aluminium-Vierkantröhr mit steckbaren Eckverbindungen und Gleitrollen zur Aufnahme von 3 x 45 Stück 4 mm-Messleitungen.
Typ MHW4050/105: 50 x 105 cm (BxH)
Typ MHW4050/140: 50 x 140 cm (BxH)

Chariot pour câbles de mesure

Le kit de montage comprend du tube carré d'aluminium avec des raccords d'angle enfichables et des roulettes. L'ensemble peut recevoir 3 x 45 câbles d'un Ø de 4 mm.
Type MHW4050/105: 50 x 105 cm (LxH)
Type MHW4050/140: 50 x 140 cm (LxH)

ELBRO-No	Farbe Couleur	Länge Longueur	MR (*) RQ (*)
GVS458/05/▲	1/2/3	50 mm	M
GVS458/10/▲	1/2/3	100 mm	M
GVS458/15/▲	1/2/3	150 mm	M
VSF40/2.5/05/▲	1/2/3	50 mm	M
VSF40/2.5/10/▲	1/2/3	100 mm	M
VSF40/2.5/15/▲	1/2/3	150 mm	M
SPS2124/▲	1/2/3	-	X
SET2040/▲	1/2/3	-	X
SET2040/CH3	-	-	X
XKK1001/▲	1/2/3	-	X
XB50/▲	1/2/3	50 mm	X
XB100/▲	1/2/3	100 mm	X
XB200/▲	1/2/3	200 mm	X
XC/▲	1/2/3	-	X
XCI/▲	1/2/3	-	X
GRIPC/▲	1/2/3	-	X
GRIPCI/▲	1/2/3	-	X
GRIPD/▲	1/2/3	-	X
GRIPDI/▲	1/2/3	-	X
SFK40S/1/▲	1/2/3	-	X
SEB1987/▲	1/2/3	-	X
SURB2112/▲	1/2/3	-	X
MHS4015	-	-	-
MHS4025	-	-	-
MHW4050/105	-	-	-

▲ = Bei Bestellung gewünschte Farbe angeben: 1 = Schwarz/noir, 2 = Rot/rouge, 3 = Blau/bleu,
▲ = Lors de la commande indiquez la couleur: 4 = Gelb/jaune, 5 = Grün/vert

(*) Die Buchstaben in der Kolonne MR beziehen sich auf die Mengestaffelung.
(*) Les lettres sous rubrique RQ se réfèrent à l'échelonnement des quantités.

M	X
> 20 = 3 %	> Fr. 100.-- = 5 %
> 50 = 5 %	> Fr. 500.-- = 7 %
>100 = 7 %	> Fr. 1000.-- = 10 %
>300 = 10 %	
>500 = 15 %	

Preise auf Anfrage!
Prix sur demande!

Weitere Typen und Sonderanfertigungen auf Anfrage. Wir beraten Sie gerne!
D'autres types et exécutions spéciales sur demande. Nous vous conseillons volontiers!

Elbro AG
Gewerbstrasse 4
CH-8162 Steinmaur/Switzerland
Telefon: +41 (0)44 854 73 00
Telefax: +41 (0)44 854 73 01
Internet: www.elbro.com
e-mail: info@elbro.com