

ITplus® Coupleur, Cat. 6A, blindé STP, 2xRJ45/s, Format Keystone

Avec le coupleur Cat.6A on peut créer des points de regroupement conformément à la norme ISO / IEC 11801, par exemple pour les boîtes de jonction sur des bureaux et dans des salles de réunion, pour des racks de serveurs, des cordons de brassage, extensions, etc.

- Pour applications LAN 100 Ohm
- Convient pour EIA / TIA T568A et 568B
- Douilles RJ45 à RJ45, 180°
- Taille universelle pour format Keystone
- Boîtier de zinc moulé sous pression
- Protégé par emballage individuel
- Avec cosse de terre
- Convient pour Power over Ethernet



Données techniques

Dimensions

L x L x H	30.0 x 14.5 x 16.1 mm (sans clip)
-----------	--------------------------------------

Propriétés mécaniques

Cycles de connexion	Au moins 750
Matériel du contact	Phosphore bronze Doré 30µ" sur Nickel
Partie isolante	ABS, UL 94V-0
Boîtier	Zinc moulé nickelé
Clip de fixation	Acier à ressort inoxydable

Propriétés électriques

Rigidité diélectrique	≤ 1000V = 1 Minute
-----------------------	--------------------

Résistance de contact	≤ 20mΩ
Courant de fonction	1.5 A à 50°C

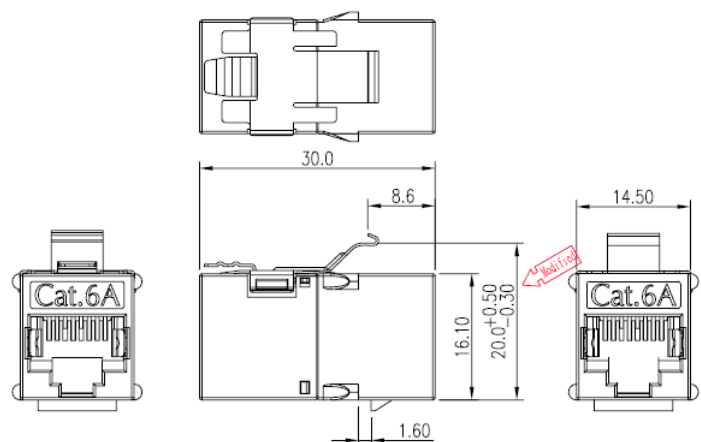
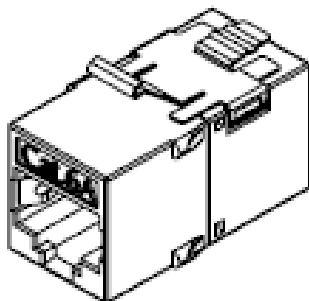
Caractéristiques de transmission

Consolidation Point Cat. 6A/Class EA selon ISO/IEC 11801
--

Normes

ISO/IEC 11801, EN50173, IEC 60603-7-51
TIA/EIA-568-B.2-10

Dessin technique



ELBRO-No	E-No	Description
IES-11 200	977 800 298	ITplus® Coupleur Cat.6A 2xRJ45/s