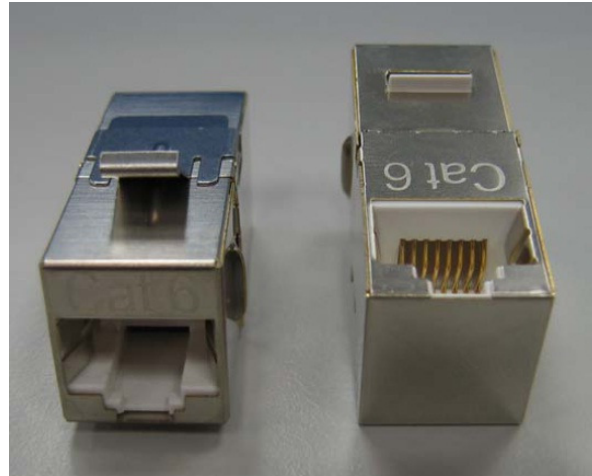


ITplus® Kupplung, Cat. 6, 90°, geschirmt STP, 2xRJ45/s, Keystone-Einbauausschnitt

Mit der Kupplung Cat.6 90° lassen sich Consolidation Points nach ISO/IEC 11801 erstellen, z.B. für Anschlussboxen auf Pulten und in Sitzungszimmern, Patchkabel-Verlängerungen bei besonderen Einbausituationen in Wandkanälen oder Bodentanks und -leisten etc.

- Für alle 100 Ohm LAN Applikationen
- EIA/TIA T568A und 568B geeignet
- RJ45 Buchse auf RJ45 Buchse, 90°
- Universell passend für Keystone Einbauausschnitt
- Hochwertiges Metallgehäuse
- Geschützt einzeln verpackt
- Tauglich für Power over Ethernet



Technische Daten

Abmessungen

L x B x H	36.2 x 14.6 x 16.1 (ohne Haltetaschen)
-----------	--

Mechanische Eigenschaften

Steckzyklen	Mindestens 750
Kontaktmaterial	Phosphorbronze Vergoldet 30µ" über Nickel
Isolierkörper	ABS, UL 94V-0
Gehäuse	Metall vernickelt
Haltetasche	Rostfreier Federstahl

Elektrische Eigenschaften

Spannungsfestigkeit	≤ 1000V = 1 Minute
---------------------	--------------------

Kontaktwiderstand	≤ 20mΩ
-------------------	--------

Betriebsstrom	1.5 A bei 50°C
---------------	----------------

Übertragungstechnische Eigenschaften

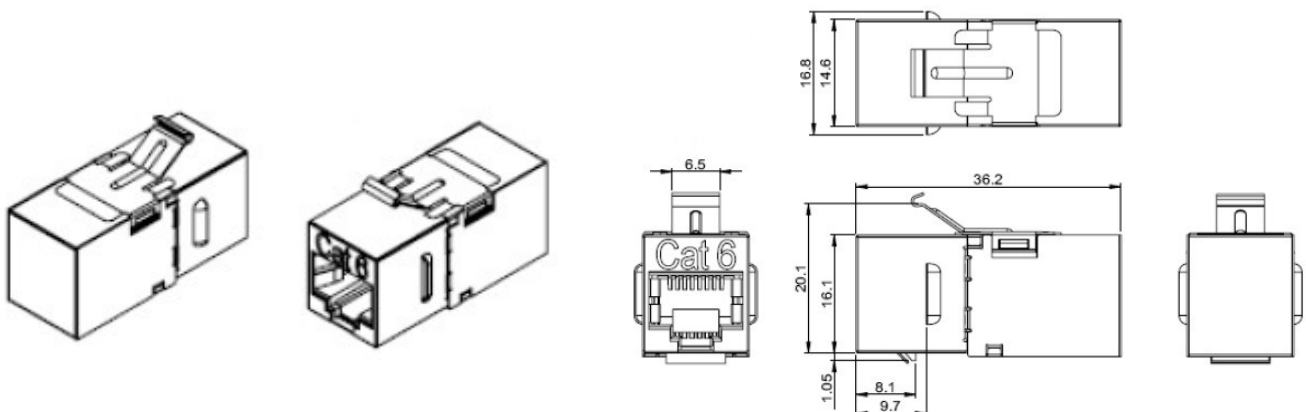
Consolidation Point Cat. 6/Class E nach ISO/IEC 11801

Normierungen

ISO/IEC 11801, EN50173, IEC 60603-7-51
--

TIA/EIA-568-B.2-10

Technische Zeichnung



ELBRO-No	E-No	Bezeichnung
IES-11 110	977 800 198	ITplus® Kupplung Cat.6, 90°, 2xRJ45/s