

Santis NT2ab – Anschlussdosen Bausatz/Socket

Produktinformationen

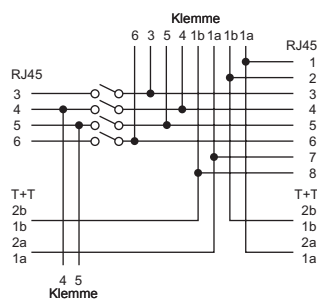
Produktbeschreibung

- Dosenschemata: x, z
- Erhältlich in den Ausführungen
 - EDIZIOdue
 - Standard
- Lieferung inkl. Beschriftungskleber, Staubschutzdeckel, Kabelbinder und Anschlussanleitung

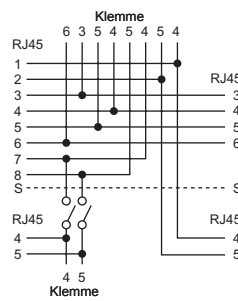
Gemeinsame Merkmale

- Mit Käfigschraubzugklemmen
- Farbe weiss

Dosenschemata

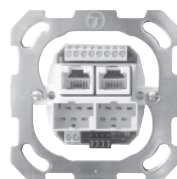
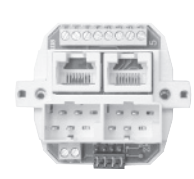


Schema x (Jumper OFF)



Schema z (Jumper OFF)

Produktabbildungen (Beispiele)

EDIZIOdue
FM.TE-Apparat, 60x60 mmEDIZIOdue
F-Apparat, 60x60 mmEDIZIOdue
BSM-Apparat, 60x60 mmStandard
P-Apparat, Ø58 mmStandard
BSE-Apparat

Bestelltablelle

Schema	Anschlüsse [Stk]		Anschlüsse geschirmt/ungeschirmt	Ausführung	Bauart/ Apparat	Artikel-Nr.	E-No.
	RJ45	TT83					
x	2	2	0/4	EDIZIOdue	FM.TE	ITM-71 742-61	879 441 000
					F	ITM-71 743-61	879 638 000
					BSM	ITM-71 045	978 790 000
					BSE	ITM-71 044	978 890 000
				Standard	P Ø58	ITM-71 040-61	978 094 108
z	4	-	2/2	EDIZIOdue	FM.TE	ITS-70 748-61	878 462 000
					F	ITS-70 747-61	878 621 000
					BSM	ITS-70 049	977 939 000
					BSE	ITS-70 040	977 938 000
				Standard	P Ø58	ITS-70 047-61	977 038 008
					P Ø43	ITS-70 048-61	977 039 008

→ Anschlusskabel 5-5 → Buchsen 4-24
 → Patchkabel ab 5-6 → Zubehör 2-60