

Santis NT2ab – Anschlussdosen Brüstungskanal

Produktinformationen

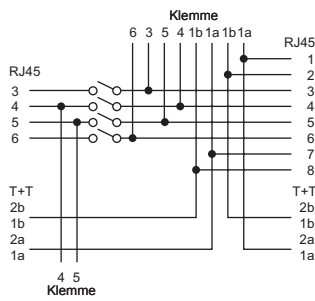
Produktbeschreibung

- Dosenschemata: x, z
- Erhältlich in den Ausführungen
 - EDIZIOdue
 - Standard
- Lieferung inkl. Beschriftungskleber, Staubschutzdeckel, Kabelbinder und Anschlussanleitung

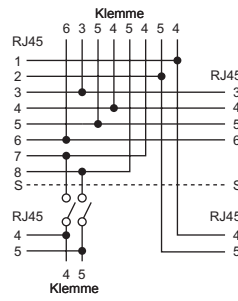
Gemeinsame Merkmale

- Mit Käfigschraubzugklemmen
- Farbe weiss

Dosenschemata



Schema x (Jumper OFF)



Schema z (Jumper OFF)

Produktabbildungen (Beispiele)



EDIZIOdue FKE
86x80 mm



Standard IK
Ø58 mm

Bestelltablelle

Schema	Anschlüsse [Stk]		Anschlüsse geschirmt/ungeschirmt	Ausführung	Bauart/ Apparat	Artikel-Nr.	E-No.
	RJ45	TT83					
x	2	2	0/4	EDIZIOdue	FKE	ITM-70 742-61	879 438 000
				Standard	IK Ø58	ITM-70 043-61	978 594 008
z	4	-	2/2	EDIZIOdue	FKE	ITS-70 743-61	878 421 000
				Standard	IK Ø58	ITS-70 043-61	977 538 008